

# ELCO

## Η σίγουρη επιλογή στην εξοικονόμηση ενέργειας

# XR

### ELCO 60 ΧΡΟΝΙΑ ΜΑΖΙ ΣΑΣ

Ο καλύτερος λέβητας με τον αποδοτικότερο συλλέκτη

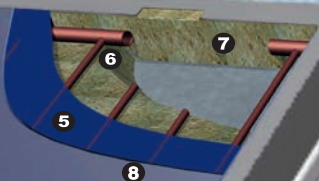
- Λέβητας με προστασία **DURO GLASS** για απόλυτη θωράκιση από τη σκουριά
- Επιλεκτικοί συλλέκτες Full-Plate **BLUE TITANIUM** με 16% υψηλότερη απόδοση το χειμώνα και το φθινόπωρο



Προϊόν Ελληνικής  
σχεδίασης & κατασκευής

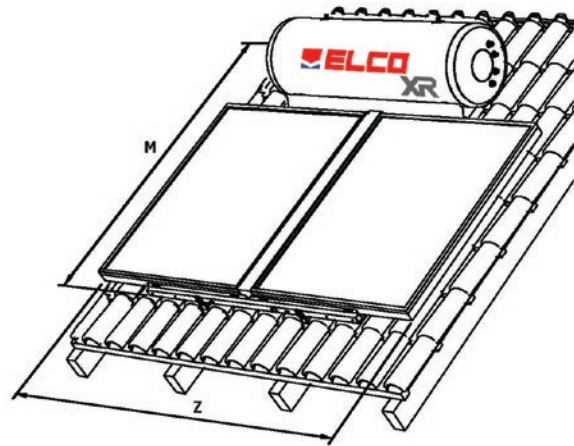
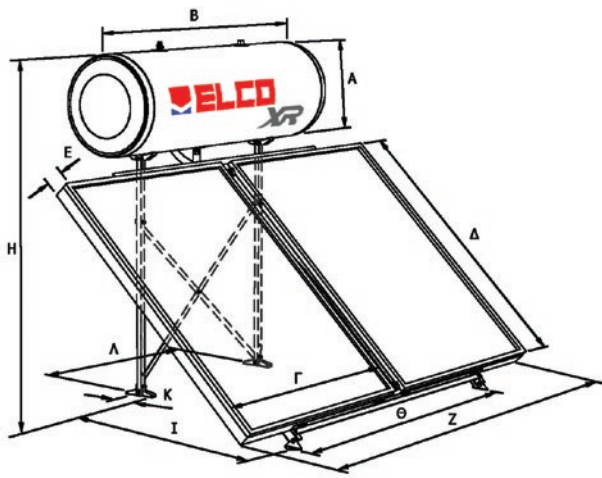


**5**  
ΧΡΟΝΙΑ  
ΕΓΓΥΗΣΗ



- 1 Διπλά ανόδια μαγνησίου
- 2 Ανοξειδωτή αντίσταση 316L
- 3 Επισμαλτωμένος εναλλάκτης θερμότητας
- 4 Θερμοστάτης ασφαλείας με θερμοηλεκτρική ασφάλεια
- 5 Ενιαίος επιλεκτικός απορροφητής Full-Plate BLUE TITANIUM
- 6 Χάλκινος υδρoσκελετός
- 7 Μόνωση συλλέκτη στην πλάτη και περιμετρικά από ορυκτοβάμβακα
- 8 Υαλοπίνακας ασφαλείας χαμηλής περιεκτικότητας σε σίδηρο

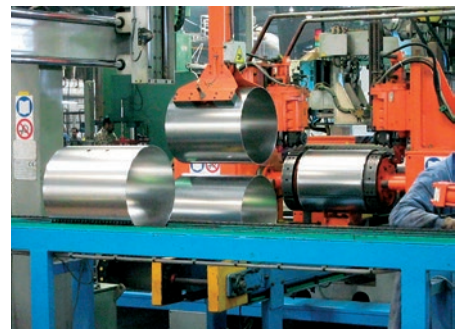
**ELCO**  
σιγουριά και εύκολη ζωή



### ΤΕΧΝΙΚΑ ΧΑΡΑΚΤΗΡΙΣΤΙΚΑ ΗΛΙΑΚΩΝ ΘΕΡΜΟΣΙΦΩΝΩΝ ELCO XR

ΜΟΝΤΕΛΟ	EL-130 XR/1,8 EL-130 XR 3/1,8	EL-160 XR/2,0 EL-160 XR 3/2,0	EL-160 XR/2,4 EL-160 XR 3/2,4	EL-160 XR /3,0 EL-160 XR 3/3,0	EL-200 XR/3,0 EL-200 XR 3/3,0	EL-200 XR / 3,6 EL-200 XR 3/3,6
ΛΕΒΗΤΑΣ	ΧΑΛΥΒΑΣ ΠΡΟΔΙΑΓΡΑΦΩΝ DC03 ΚΑΤΑ EN10139, ΕΛΕΓΜΕΝΟΣ ΣΤΑ 16 bar					
ΠΡΟΣΤΑΣΙΑ ΔΟΧΕΙΟΥ	ΕΙΔΙΚΗ ΕΠΙΣΤΡΩΣΗ ΥΑΛΩΣΗΣ GLASS ΚΑΙ ΚΑΘΟΔΙΚΗ ΠΡΟΣΤΑΣΙΑ ΜΕ 2 ΑΝΟΔΙΑ ΜΑΓΝΗΣΙΟΥ Ø22 x 500					
ΜΟΝΩΣΗ	ΣΚΛΗΡΗ ΔΙΟΓΚΩΜΕΝΗ ΠΟΛΥΟΥΡΕΘΑΝΗ ΚΛΕΙΣΤΩΝ ΚΥΦΕΛΩΝ, ΧΩΡΙΣ HCFC, ΠΥΚΝΟΤΗΤΑΣ 50 kg/m <sup>3</sup> , ΣΥΝΤΕΛΕΣΤΗ ΑΠΩΛΕΙΩΝ λ = 0,021W/mK ΚΑΙ ΠΑΧΟΣ 50 mm					
ΕΞΩΤΕΡΙΚΟ ΠΕΡΙΒΛΗΜΑ	ΓΑΛΒΑΝΙΖΕ ΧΑΛΥΒΑΣ ΠΡΟΔΙΑΓΡΑΦΩΝ (SKIN PASSED) ΒΑΜΜΕΝΟΣ ΜΕ ΥΠΕΡΑΝΘΡΑΚΤΙΚΗ ΠΟΛΥΕΣΤΕΡΙΚΗ ΒΑΦΗ ΠΟΥΔΡΑΣ ΚΑΙ ΠΩΜΑΤΑ ΑΠΟ ΑΝΟΞΕΙΩΤΟ ΧΑΛΥΒΑ 304					
ΔΙΑΤΙΘΕΝΤΑΙ ΜΕ ΒΑΣΕΙΣ	ΤΑΡΑΤΣΑΣ	ΤΑΡΑΤΣΑΣ Η ΚΕΡΑΜΟΣΚΕΠΗΣ				
ΕΝΕΡΓΕΙΑΚΗ ΚΛΑΣΗ	C	C	C	C	C	C
ΗΛΕΚΤΡΙΚΗ ΑΝΤΙΣΤΑΣΗ /ΙΣΧΥΣ	ΑΝΟΞΕΙΩΤΗ ΗΛΕΚΤΡΙΚΗ ΑΝΤΙΣΤΑΣΗ 316L ΧΑΜΗΛΗΣ ΦΟΡΤΙΣΗΣ / 3700W					
ΤΑΣΗ (50 / 60Hz) /ΡΕΥΜΑ	V/A	220-240/16	220-240/16	220-240/16	220-240/16	220-240/16
ΑΠΑΙΤ/ΝΗ ΔΙΑΤΟΜΗ ΚΑΛΩΔΙΟΥ	mm <sup>2</sup>	4				
ΘΕΡΜΟΣΤΑΤΗΣ	ΠΕΡΙΟΧΗ ΕΛΕΓΧΟΥ ΑΠΟ 30 ΕΩΣ 80 °C . ΠΡΟΣΤΑΣΙΑ ΜΕ ΘΕΡΜΟΗΛΕΚΤΡΙΚΗ ΑΣΦΑΛΕΙΑ					
ΒΑΘΜΟΣ ΠΡΟΣΤΑΣΙΑΣ	IP	IP 34				
ΥΔΡΑΥΛΙΚΕΣ ΣΥΝΔΕΣΕΙΣ ΝΕΡΟΥ ΧΡΗΣΗΣ	G 1/2"					
ΠΙΕΣΗ ΛΕΙΤΟΥΡΓΙΑΣ	bar	ΜΕΓΙΣΤΗ ΕΠΙΤΡΕΠΟΜΕΝΗ 10 bar. ΠΕΡΙΕΧΕΤΑΙ ΒΑΛΒΙΔΑ ΑΣΦΑΛΕΙΑΣ ΜΕ ΜΕΜΒΡΑΝΗ ΚΑΙ ΑΠΟΧΕΤΕΥΣΗ				
ΜΟΝΤΕΛΑ BOILER	• • • • • •					
ΕΝΑΛΛΑΚΤΗΣ ΘΕΡΜΟΤΗΤΑΣ	ΧΑΛΥΒΔΟΣΩΛΗΝΑΣ G 3/4" ΚΑΤΑ EN 10255 - ΠΙΕΣΗ ΔΟΚΙΜΗΣ 50 BAR					
ΕΠΙΦΑΝΕΙΑ ΕΝΑΛΛΑΚΤΗ ΚΕΝΤΡΙΚΗΣ ΘΕΡΜΑΝΣΗΣ	m <sup>2</sup>	0.25	0.25	0.25	0.25	0.25
ΕΠΙΦΑΝΕΙΑ ΕΝΑΛΛΑΚΤΗ ΚΛΕΙΣΤΟΥ ΚΥΚΛΩΜΑΤΟΣ	m <sup>2</sup>	0.77	0.93	0.93	0.93	1.25
ΤΥΠΟΣ ΗΛΙΑΚΟΥ ΣΥΛΛΕΚΤΗ		1 x 1.8	1 x 2.0	1 x 2.4	2 x 1.5	2 x 1.8
ΥΛΙΚΟ ΑΠΟΡΡΟΦΗΤΙΚΗΣ ΕΠΙΦΑΝΕΙΑΣ	ΕΝΙΑΙΑ ΕΠΙΛΕΚΤΙΚΗ ΕΠΙΦΑΝΕΙΑ (FULL PLATE) BLUE TITANIUM ΣΥΓΚΟΛΛΗΜΕΝΗ ΜΕ LASER ΣΕ ΧΑΛΚΙΝΟ ΥΔΡΟΣΚΕΛΕΤΟ					
ΣΥΝΤΕΛΕΣΤΗΣ ΑΠΟΡΡΟΦΗΣΗΣ / ΕΚΠΟΜΠΗΣ ΘΕΡΜΟΤΗΤΑΣ	95% ±2% / 5% ±2%					
ΜΟΝΩΣΗ ΣΥΛΛΕΚΤΗ	ΟΡΥΚΤΟΒΑΜΒΑΚΑΣ ΠΛΑΤΗ 40mm / ΠΛΕΥΡΕΣ 20mm					
ΚΑΛΥΜΜΑ ΣΥΛΛΕΚΤΗ	ΚΡΥΣΤΑΛΛΟ ΑΣΦΑΛΕΙΑΣ (Tempered) ΧΑΜΗΛΗΣ ΠΕΡΙΕΚΤΙΚΟΤΗΤΑΣ ΣΕ ΟΞΕΙΔΙΑ ΣΙΔΗΡΟΥ, ΠΑΧΟΥΣ 4mm					
ΥΛΙΚΟ ΠΛΑΙΣΙΟΥ ΣΥΛΛΕΚΤΗ	ΑΝΟΔΩΜΕΝΟ ΑΛΟΥΜΙΝΙΟ					
ΣΥΝΟΛΙΚΟ ΒΑΡΟΣ ΣΥΣΤΗΜΑΤΟΣ	kg	89 / 95	107 / 113	111 / 117	122 / 128	134 / 140
<b>ΔΙΑΣΤΑΣΕΙΣ ΗΛΙΑΚΩΝ ΘΕΡΜΟΣΙΦΩΝΩΝ ELCO XR</b>						
ΔΙΑΣΤΑΣΕΙΣ ΠΡΟΪΟΝΤΟΣ (mm)	A	500	500	500	500	500
	B	1165	1335	1335	1335	1585
	Γ	1183	1007	1183	1007	1007
	Δ	1420	2006	1893	1503	1503
	E	85	85	85	85	85
	Z	1343	1230	1343	2134	2134
	H	1708	2110	2110	1708	1708
	Θ	868	1038	1038	1782	1782
	I	1107	1420	1420	1133	1133
	K	130	130	130	130	130
	Λ	850	1020	1020	1020	1270
	M	-	-	2500	2000	2000

Ιανουάριος 2019



ΣΟΦ. ΒΕΝΙΖΕΛΟΥ 1<sup>Α</sup>, 141 23 ΛΥΚΟΒΡΥΣΗ ΑΤΤΙΚΗΣ, ΤΗΛ.: 210 2847800, 210 2848511, FAX: 210 2847537  
 ΥΠ/ΜΑ Β. ΕΛΛΑΔΑΣ: ΑΙΣΩΠΟΥ 4, 570 09 ΚΑΛΟΧΩΡΙ ΘΕΣ/ΚΗΣ, ΤΗΛ.: 2310 752220, FAX: 2310 752877  
 URL: <http://www.elco.gr>, e-mail: [sales@elco.gr](mailto:sales@elco.gr)